







LES ESSENTIELS

2016

Une sélection de produits les plus couramment utilisés sur vos installations.

			
EAU	CHIMIE PHARMACIE	PETROCHIMIE	ENERGIE



La maîtrise du Process

Robinetterie Industrielle



Robinetterie Industrielle

Une équipe à votre écoute

LEF Industries

ZI de Lannugat
29100 DOUARNENEZ
FRANCE
☎ : +33 (0) 2 98 11 04 40
☎ : +33 (0) 2 98 11 04 44
✉ : production@lef-industries.com

SARL au capital de 76 500 €
R.C.S QUIMPER
SIRET : 343 480 489 00040
TVA Intra : FR03 343 480 489
Code APE : 3320C
Code douanier : 84819000 (boitiers fin de course)

Horaires d'ouverture

8h00 à 12h00 et de 13h30 à 17h30
(Vendredi 16h30)

Service commercial

✉ : commercial@lef-industries.com
Hervé LANDEMAINE
☎ : 06 22 38 16 60
✉ : herve.landemaine@lef-industries.com

Jean-François GLOAGUEN
☎ : 07 83 97 42 46
✉ : jean-francois.gloaguen@lef-industries.com

Administration des ventes (ADV)

Jérôme LECADRE
☎ : 02 98 11 04 42
✉ : jerome.lecadre@lef-industries.com

Documentation

Retrouver toutes nos fiches techniques & certificats sur notre site internet
www.lef-industries.com

Tarif

Validité des prix : 31-12-16

Conditions commerciales (CGV2015 - page 47)

- . Nos prix s'entendent Nets, hors taxes (T.V.A. 20% en sus), en Euros
- . Frais forfaitaire 20 € pour toute commande < 100 € HT
- . Emballage standard inclus
- . Port en sus, départ Douarnenez
(Frais de port minimum 16 € HT)
- . Règlement : 45 jours fin de mois ou 60 jours date de facture
Chèque à réception de facture proforma pour 1^{ère} affaire avant livraison
- . Garantie : 12 mois date de facture
- . Le transfert de propriété de la marchandise vendue est subordonné au paiement complet du prix à l'échéance convenue



Bureau d'étude

Albert GUEGUEN
☎ : 02 98 11 04 41
✉ : albert.gueguen@lef-industries.com

Service comptabilité

Béatrice GOUINEAU
☎ : 02 98 11 04 40
✉ : beatrice.gouineau@lef-industries.com

Service qualité & certification, SAV

Linda GUITTON
☎ : 02 98 11 04 43
✉ : linda.guitton@lef-industries.com

Prestations Complémentaires

- . Certificat de conformité..... Gratuit
- . Certificat ATEX..... Gratuit
- . Certificat SIL..... Gratuit
- . Certificat 3.1..... En sus
- . Dossier Technique..... En sus




Fabrication Française



Sommaire



1. Boitiers fin de course et Pilotages	
. Zone IP	4
. ATEX 	
Zone 22 (II 3D)	6
Zone 2 (II 3G) Ex na	8
Zone 1,21,2 (II 2GD)	
Ex i	10
Ex ed / Ex me / Ex m	12
Ex d / Ex dm	14
. Pneumatique	16
. Embases de pilotage	18
. Réseau de terrain AS-i	20
. Boites de jonction	22
. Interrupteurs / Détecteurs	23
. Détection sur vanne manuelle	24
. Coffret / Panneau de pilotage	26
2. Positionneurs	28
3. Accessoires	30
4. SAV (Maintenance)	31
5. Motorisations	32
6. Kits d'adaptation	35
7. Vannes	36
8. Etude spécifique	38
9. Aide Technique	
. Support VDI-VDE	40
. Définition boîtier LEF	42
. DDP d'un boîtier fin de course	44
10. Notification Assurance Qualité de Production	46
11. Conditions Générales de vente	47



Vous cherchez un boîtier fin de course ?
Nous l'avons sûrement !

Boitiers fin de course IP

. Penser à définir le type de support VDI-VDE pour vos boitiers

. Nombreuses options-> nous consulter

Boitier fin de course **Standard** Polycarbonate, IP66

Dôme de position 3D

Détection par came réglable ou drapeau, raccordement sur bornier

1 entrée M20x1,5, PE Polyamide pour câble 8 à 12 mm

Plan de pose F05, support VDI-VDE GR1,2,3 ou 4 et visserie inclus



Détection	Réf	T°amb
2 interrupteurs Mécaniques V3 SPDT 250V-16A	LEF 102-LC2/GR. (2x83161.3) 1PE	-20° à +90°C
2 détecteurs Inductifs 2 fils 5 à 36V DC	LEF 302-LC2/GR. (2xIS5026) 1PE	-20° à +80°C
2 détecteurs Inductifs 3 fils 10 à 36V DC PNP	LEF 302-LC2/GR. (2xIS5031) 1PE	0° à +50°C
2 détecteurs Inductifs 3 fils 10 à 30V DC PNP	LEF 302-LC2/GR. (2xNBB2-V3-E2) 1PE	-20° à +70°C
2 détecteurs Inductifs 2 fils 24 à 240V AC/DC	LEF 302-LC2/GR. (2xXS6-12B1MAL2) 1PE	-20° à +70°C

Boitier fin de course **Polyamide PA6**, IP65 (Installation en extérieur, bord de mer)

Index de position

Détection par came réglable ou drapeau, raccordement sur bornier

1 entrée M20x1,5, PE Polyamide pour câble 8 à 12 mm

Plan de pose F05, support VDI-VDE GR1,2,3 ou 4 et visserie inclus



Détection	Réf	T°amb
2 interrupteurs Mécaniques V3 SPDT 250V-16A	LEF 102-LC4/GR. (2x83161.3) 1PE	-20° à +100°C
2 détecteurs Inductifs 2 fils 24 à 240V AC/DC	LEF 302-LC4/GR. (2xXS6-12B1MAL2) 1PE	-20° à +70°C

Boitier fin de course **Aluminium moulé**, peinture époxy, IP66/67

Index de position

Détection par came réglable ou drapeau, raccordement sur bornier

2 entrées M20x1,5, 1 bouchon, 1 PE Polyamide pour câble 8 à 12 mm

Plan de pose F05, support VDI-VDE GR1,2,3 ou 4 et visserie inclus



Détection	Réf	T°amb
2 interrupteurs Mécaniques V3 SPDT 250V-16A	LEF 102-LC1/GR. (2x83161.3) 1PE	-20° à +100°C
2 interrupteurs Mécaniques DPDT 250V-5A	LEF 102-LC1/GR. (2x83139.1DPDT) 1PE	-20° à +85°C
2 détecteurs Inductifs 2 fils 5 à 36V DC	LEF 302-LC1/GR. (2xIS5026) 1PE	-20° à +80°C
2 détecteurs Inductifs 3 fils 10 à 36V DC PNP	LEF 302-LC1/GR. (2xIS5031) 1PE	0° à +50°C
2 détecteurs Inductifs 3 fils 10 à 30V DC PNP	LEF 302-LC1/GR. (2xNBB2-V3-E2) 1PE	-20° à +70°C
2 détecteurs Inductifs 2 fils 24 à 240V AC/DC	LEF 302-LC1/GR. (2xXS6-12B1MAL2) 1PE	-20° à +70°C

Boitier fin de course **Inox 316L**, IP66/67

Index de position

Détection par came réglable ou drapeau, raccordement sur bornier

1 entrée M20x1,5, 1 PE Polyamide pour câble 8 à 12 mm

Plan de pose F05, support VDI-VDE GR1,2,3 ou 4 et visserie inclus



Détection	Réf	T°amb
2 interrupteurs Mécaniques V3 SPDT 250V-16A	LEF 102-LC1/GR. (2x83161.3) 1PE	-20° à +100°C
2 détecteurs Inductifs 2 fils 5 à 36V DC	LEF 302-LC1/GR. (2xIS5026) 1PE	-20° à +80°C
2 détecteurs Inductifs 3 fils 10 à 36V DC PNP	LEF 302-LC1/GR. (2xIS5031) 1PE	0° à +50°C
2 détecteurs Inductifs 3 fils 10 à 30V DC PNP	LEF 302-LC1/GR. (2xNBB2-V3-E2) 1PE	-20° à +70°C
2 détecteurs Inductifs 2 fils 24 à 240V AC/DC	LEF 302-LC1/GR. (2xXS6-12B1MAL2) 1PE	-20° à +70°C

Support VDI-VDE 3845

Support Inox 304, visserie M5 inclus (côté actionneur)



Désignation	Réf
Support GR1 80x30 h20	LEF GR1V
Support GR2/3 130-80x30 h30	LEF GR2/3V
Support GR4 130x30 h50	LEF GR4V

Aide à la définition
Page 40

Pilotage IP



PARKER LUCIFER - Electrodistributeur NAMUR1 3/2-5/2

Raccordement G $\frac{3}{4}$ (1), Echappement G1/8 (2), IP65
Commande manuelle
Tension possible 24V DC, 24/48/110/220V AC

Monostable

Réf [redacted]
LEF 341N05+496131 [Tension](#)

Bistable

Réf [redacted]
LEF 347N03+496131 [Tension](#)



BURKERT - Electrodistributeur NAMUR1 3/2-5/2

Raccordement G $\frac{3}{4}$, Echappement G1/8
Commande manuelle
Tension possible 24V DC, 24/48/110/220V AC

Monostable

Réf [redacted]
LEF 6519 [Tension](#)

Bistable

Réf [redacted]
LEF 6519bi [Tension](#)



ASCO JOUCOMATIC - Electrodistributeur NAMUR1 3/2-5/2

Raccordement G $\frac{3}{4}$ (1), Echappement G1/8 (2), IP65
Commande manuelle
Tension possible 24V DC, 24/48/110/220V AC

Monostable

Réf [redacted]
LEF SC G551 A001 MS [Tension](#)

Bistable

Réf [redacted]
LEF SC G551 A002 MS [Tension](#)

*Pour du NAMUR 2 :
LEF SC G552 ... G3/8 (3)
LEF SC G553 ... G1/2 (3)*



Silencieux

Silencieux laiton nickelé

Silencieux

Raccordement	Réf
G1/8	LEF
G1/4	LEF

Silencieux Réglable

Raccordement	Réf
G1/8	LEF
G1/4	LEF

Boitiers Contrôle / Commande IP



Boitiers Contrôle / Commande Aluminium moulé, peinture époxy, IP65

Index de position
Détection par came réglable, raccordement sur bornier
Electrovanne de pilotage tension possible 24V DC, 24/48/110/220V AC
Distributeur 5/2 (fonction 3/2 en monostable) 500 l/min, Raccordement 1/8, Echappement 1/8 (2)
2 entrées M20x1,5, 1 bouchon, 1 PE Polyamide pour câble 8 à 12 mm
Plan de pose F05, support VDI-VDE GR1,2,3 ou 4 et visserie inclus

Monostable

Détection/Pilotage	Réf	T°amb
2 interrupteurs Mécaniques V3, 1 électrovanne	LEF 130-LC3-1EV-2DET/GR. Tension	-20° à +60°C
2 détecteurs Inductifs 24V DC, 1 électrovanne	LEF 330-LC3-1EV-2DET/GR. Tension	-20° à +60°C

Bistable

Détection/Pilotage	Réf	T°amb
2 interrupteurs Mécaniques V3, 2 électrovannes	LEF 130-LC3-2EV-2DET/GR. Tension	-20° à +60°C
2 détecteurs Inductifs 24V DC, 2 électrovannes	LEF 330-LC3-2EV-2DET/GR. Tension	-20° à +60°C

Boitiers fin de course ATEX II 3D (Zone 22)

. Penser à définir le type de support VDI-VDE pour vos boitiers

. Nombreuses options-> nous consulter



Boitier fin de course Polyamide PA6, IP65

Index de position
 Détection par came réglable, raccordement sur bornier
 1 entrée M20x1,5, PE Polyamide pour câble 8 à 12 mm
 Plan de pose F05, support VDI-VDE GR1,2,3 ou 4 et visserie inclus
II 3D
Ex td A22 IP65 T85°C

Détection	Réf	T°Amb
2 interrupteurs Mécaniques V3 SPDT 250V-16A	LEF 102-LC4/GR. (2x83161.3) 1PE 3D	-20° à +40°C
2 détecteurs Inductifs 2 fils 24 à 240V AC/DC	LEF 302-LC4/GR. (2xXS6-12B1MAL2) 1PE 3D	-20° à +40°C

Boitier fin de course Aluminium moulé, peinture époxy, IP66/67



Index de position
 Détection par came réglable, raccordement sur bornier
 2 entrées M20x1,5, 1 bouchon, 1 PE Polyamide pour câble 8 à 12 mm
 Plan de pose F05, support VDI-VDE GR1,2,3 ou 4 et visserie inclus
II 3D
Ex td A22 IP66/67 T85°C

Détection	Réf	T°Amb
2 interrupteurs Mécaniques V3 SPDT 250V-16A	LEF 102-LC1/GR. (2x83161.3) 1PE 3D	-20° à +40°C
2 détecteurs Inductifs 2 fils 5 à 36V DC	LEF 302-LC1/GR. (2xIS5026) 1PE 3D	-20° à +40°C
2 détecteurs Inductifs 3 fils 10 à 36V DC PNP	LEF 302-LC1/GR. (2xIS5031) 1PE 3D	0° à +40°C
2 Détecteurs Inductifs 3 fils 10 à 30V DC PNP	LEF 302-LC1/GR. (2xNBB2-V3-E2) 1PE 3D	-20° à +40°C
2 détecteurs Inductifs 2 fils 24 à 240V AC/DC	LEF 302-LC1/GR. (2xXS6-12B1MAL2) 1PE 3D	-20° à +40°C

Support VDI-VDE 3845

Support Inox 304, visserie M5 inclus (côté actionneur)




Désignation	Réf
Support GR1 80x30 h20	LEF GR1V
Support GR2/3 130-80x30 h30	LEF GR2/3V
Support GR4 130x30 h50	LEF GR4V

Aide à la définition
 Page 40


Pilotage ATEX II 3D (Zone 22)



PARKER LUCIFER - Electro distributeur NAMUR1 3/2-5/2 
 Raccordement G¼ (1), Echappement G1/8 (2), IP65
 Commande manuelle
 Tension possible 24V DC, 24/48/110/220V AC

Monostable
Réf
 LEF 341N01+495865 [Tension](#)



ASCO JOUCOMATIC - Electro distributeur NAMUR1 3/2-5/2 
 Raccordement G¼ (1), Echappement G1/8 (2), IP65
 Commande manuelle
 Tension possible 24V DC, 24/48/110/230V AC
II 3D
Ex Tc IIIC T115°C Dc IP65x

Monostable
Réf
 LEF SG G551 A001 MS [Tension](#)

*Pour du NAMUR 2 :
 LEF SG G552 ... G3/8 (3)
 LEF SG G553 ... G1/2 (3)*

Silencieux
 Silencieux laiton nickelé



Silencieux

Raccordement	Réf
G1/8	LEF
G1/4	LEF

Silencieux Réglable

Raccordement	Réf
G1/8	LEF
G1/4	LEF

Boitiers fin de course ATEX II 3G (Zone 2)

Mode de protection **Ex nA**



Boitier fin de course **Polyamide PA6, IP65**

Index de position
 Détection par came réglable, raccordement sur bornier
 1 entrée M20x1,5, PE Polyamide ATEX pour câble 8 à 12 mm
 Plan de pose F05, support VDI-VDE GR1,2,3 ou 4 et visserie inclus
II 3G Ex nA IIT6 ou II 3GD Ex nA IIT6
Ex tD A22 IP66 T85°C

Détection	Réf	T°Amb
2 détecteurs inductifs 3 fils 10 à 30V DC PNP	LEF 302-LC4/GR. (2xNBB2-V3-E2) 1PE 3G	-20° à +40°C
2 détecteurs Inductifs 2 fils 5 à 60V DC 3G/3D	LEF 302-LC4/GR. (2xNBB2-12GM40-Z0-3G) 1PE 3G	-20° à +40°C



Boitier fin de course **Aluminium moulé, peinture époxy, IP66/67**

Index de position
 Détection par came réglable, raccordement sur bornier
 2 entrées M20x1,5, 1 bouchon, 1 PE Polyamide ATEX pour câble 8 à 12 mm
 Plan de pose F05, support VDI-VDE GR1,2,3 ou 4 et visserie inclus
II 3G Ex nA IIT6 ou II 3GD Ex nA IIT6
Ex tD A22 IP66 T85°C

Détection	Réf	T°Amb
2 détecteurs inductifs 3 fils 10 à 30V DC PNP	LEF 302-LC1/GR. (2xNBB2-V3-E2) 1PE 3G	-20° à +40°C
2 détecteurs Inductifs 2 fils 5 à 60V DC 3G/3D	LEF 302-LC1/GR. (2xNBB2-12GM40-Z0-3G) 1PE 3G	-20° à +40°C

Support VDI-VDE 3845

Support Inox 304, visserie M5 inclus (côté actionneur)



Désignation	Réf
Support GR1 80x30 h20	LEF GR1V
Support GR2/3 130-80x30 h30	LEF GR2/3V
Support GR4 130x30 h50	LEF GR4V

. Penser à définir le type de support VDI-VDE pour vos boitiers

. Mode de protection **nA** : matériel ne produisant pas d'étincelles


. Nombreuses options-> nous consulter

Aide à la définition
 Page 40

Pilotage ATEX II 3G (Zone 2)


Mode de protection **Ex nA**



PARKER LUCIFER - Electrodistributeur NAMUR1 3/2- 5/2 
 Raccordement G¼, Echappement G1/8, IP65
 Tension possible 24V DC
 EEx nAC IIC T5

Monostable
Réf
 LEF 341N01+495865 24V DC



ASCO JOUCOMATIC - Electrodistributeur NAMUR1 3/2- 5/2 
 Raccordement G¼, Echappement G1/8
 Tension possible 24V DC
Ex

Monostable
Réf
 LEF WPZN G551 B401 MS 24V DC



Silencieux
 Silencieux laiton nickelé

Silencieux	
Raccordement	Réf
G1/8	LEF
G1/4	LEF

Silencieux Réglable	
Raccordement	Réf
G1/8	LEF
G1/4	LEF

Boitiers fin de course ATEX II 2GD (Zone 1,21,2)

Mode de protection **Ex ia**

. Penser à définir le type de support VDI-VDE pour vos boitiers

. Nombreuses options-> nous consulter



Boitier fin de course **Vestamid, IP66**

Dôme de position 3D
Détection par came réglable, raccordement sur bornier
1 entrée M20x1,5, PE Polyamide ATEX pour câble 8 à 12 mm
Plan de pose F05, support VDI-VDE GR1,2,3 ou 4 et visserie inclus
II 2G Ex ia IIC T6
Ex tD A21 IP66 T80°C

Détection	Réf	T°Amb
2 détecteurs inductifs NAMUR 8V DC	LEF 430-LC2/GR. (2xNS5002) 1PE 2G	-20° à +40°C
2 détecteurs Inductifs NAMUR 8V DC	LEF 430-LC2/GR. (2xNJ2-V3N) 1PE 2G	-20° à +40°C
2 détecteurs Inductifs NAMUR 8V DC	LEF 430-LC2/GR. (2xNJ2-12GKN) 1PE 2G	-20° à +40°C



Boitier fin de course **Polyamide PA6, IP65**

Index de position
Détection par came réglable, raccordement sur bornier
1 entrée M20x1,5, PE Polyamide ATEX pour câble 8 à 12 mm
Plan de pose F05, support VDI-VDE GR1,2,3 ou 4 et visserie inclus
II 2GD Ex ia IIC T6
Ex tD A21 IP66 T80°C

Détection	Réf	T°Amb
2 détecteurs inductifs NAMUR 8V DC	LEF 430-LC4/GR. (2xNS5002) 1PE	-20° à +60°C
2 détecteurs Inductifs NAMUR 8V DC	LEF 430-LC4/GR. (2xNJ2-V3N) 1PE	-20° à +60°C
2 détecteurs Inductifs NAMUR 8V DC	LEF 430-LC4/GR. (2xNJ2-12GKN) 1PE	-20° à +60°C



Boitier fin de course **Aluminium moulé, peinture époxy, IP66/67**

Index de position
Détection par came réglable, raccordement sur bornier
2 entrées M20x1,5, 1 bouchon, 1 PE Polyamide ATEX pour câble 8 à 12 mm
Plan de pose F05, support VDI-VDE GR1,2,3 ou 4 et visserie inclus
II 2GD Ex ia IIC T6
Ex tD A21 IP66 T80°C

Détection	Réf	T°Amb
2 détecteurs inductifs NAMUR 8V DC	LEF 430-LC1/GR. (2xNS5002) 1PE	-20° à +60°C
2 détecteurs Inductifs NAMUR 8V DC	LEF 430-LC1/GR. (2xNJ2-V3N) 1PE	-20° à +60°C
2 détecteurs Inductifs NAMUR 8V DC	LEF 430-LC1/GR. (2xNJ2-12GKN) 1PE	-20° à +60°C
2 détecteurs Inductifs NAMUR 8V DC	LEF 430-LC1/GR. (2xNJ2-12GK-SN) 1PE	-20° à +60°C
2 détecteurs Inductifs NAMUR 8V DC	LEF 430-LC1/GR. (2xNJ5-11NG) 1PE	-20° à +60°C
2 détecteurs Inductifs NAMUR 8V DC	LEF 430-LC1/GR. (2xNJ5-18GKN) 1PE	-20° à +60°C

Support VDI-VDE 3845

Support Inox 304, visserie M5 inclus (côté actionneur)



Désignation	Réf
Support GR1 80x30 h20	LEF GR1V
Support GR2/3 130-80x30 h30	LEF GR2/3V
Support GR4 130x30 h50	LEF GR4V

Aide à la définition
Page 40

Pilotage ATEX II 2GD (Zone 1,21,2)

Mode de protection **Ex ia**

?

PARKER LUCIFER - Electro distributeur NAMUR1 3/2- 5/2

Raccordement G¼, Echappement G1/8, IP65
Tension possible 24V DC
EEx ia IIC T6

Monostable

Réf

LEF 341N3190+483580 N7
LEF 341N3197+495910 N7

?

BURKERT - Electro distributeur NAMUR1 3/2- 5/2

Raccordement G¼, Echappement G1/8
Tension possible 24V DC
II 2G Ex ia IIC T6

Monostable

Réf

LEF 6519 Ex ia

?

ASCO JOUCOMATIC - Electro distributeur NAMUR1 3/2- 5/2

Raccordement G¼, Echappement G1/8
Tension possible 24V DC
Ex ia

Monostable

Réf

LEF ISSC G551 A201 MO 24V DC



Silencieux

Silencieux laiton nickelé

Silencieux

Raccordement	Réf
G1/8	LEF
G1/4	LEF

Silencieux Réglable

Raccordement	Réf
G1/8	LEF
G1/4	LEF

Boitiers Contrôle / Commande Ex i



Boitiers Contrôle / Commande Aluminium moulé, peinture époxy, IP65

Index de position
Détection par came réglable, raccordement sur bornier
Electrovanne de pilotage tension possible 24V DC Ex i
Distributeur 5/2 (fonction 3/2 en monostable) 500 l/min, Raccordement 1/8, Echappement 1/8
2 entrées M20x1,5, 1 bouchon, 1 PE Polyamide ATEX pour câble 8 à 12 mm
Plan de pose F05, support VDI-VDE GR1,2,3 ou 4 et visserie inclus
II 2GD Ex ia IIC T6
Ex tD A21 IP66 T80°C

Monostable

Détection/Pilotage	Réf	T°amb
2 détecteurs Inductifs NAMUR, 1 électrovanne	LEF 430-LC3-1EV-2DET/GR.	-20° à +40°C

Bistable

Détection/Pilotage	Réf	T°amb
2 détecteurs Inductifs NAMUR, 2 électrovannes	LEF 430-LC3-2EV-2DET/GR.	-20° à +40°C

Boitiers fin de course ATEX II 2GD (Zone 1,21,2)

Mode de protection **Ex ed**

. Penser à définir le type de support VDI-VDE pour vos boitiers

. Nombreuses options-> nous consulter



Boitier fin de course **Polyamide PA6, IP65**

Index de position
Détection par came réglable, raccordement sur bornier
1 entrée M20x1,5, PE Polyamide ATEX pour câble 8 à 12 mm
Plan de pose F05, support VDI-VDE GR1,2,3 ou 4 et visserie inclus
II 2GD Ex ed IIC T6
Ex tD A21 IP66 T85°C

Détection	Réf	T°Amb
2 interrupteurs Mécaniques SPDT 250V-5A	LEF 730-LC4/GR. (2x83139.1SPDT) 1PE	-20° à +60°C
2 interrupteurs Mécaniques DPDT 250V-5A	LEF 730-LC4/GR. (2x83139.1DPDT) 1PE	-20° à +60°



Boitier fin de course **Aluminium moulé, peinture époxy, IP66/67**

Index de position
Détection par came réglable, raccordement sur bornier
2 entrées M20x1,5, 1 bouchon, 1 PE Polyamide ATEX pour câble 8 à 12 mm
Plan de pose F05, support VDI-VDE GR1,2,3 ou 4 et visserie inclus
II 2GD Ex ed IIC T6
Ex tD A21 IP66 T85°C

Détection	Réf	T°Amb
2 interrupteurs Mécaniques SPDT 250V-5A	LEF 730-LC1/GR. (2x83139.1SPDT) 1PE	-20° à +60°C
2 interrupteurs Mécaniques DPDT 250V-5A	LEF 730-LC1/GR. (2x83139.1DPDT) 1PE	-20° à +60°C

Support VDI-VDE 3845

Support Inox 304, visserie M5 inclus (côté actionneur)



Désignation	Réf
Support GR1 80x30 h20	LEF GR1V
Support GR2/3 130-80x30 h30	LEF GR2/3V
Support GR4 130x30 h50	LEF GR4V

Aide à la définition
Page 40

Pilotage ATEX II2 GD (Zone 1,21,2)

Mode de protection **Ex me / Ex m**

?

PARKER LUCIFER - Electro distributeur NAMUR1 3/2- 5/2

Raccordement G $\frac{3}{4}$, Echappement G1/8, IP65
Tension possible 24V DC, 24/48/110/220V AC
EEx me II T4

Monostable

Réf

LEF 341N31+483371 [Tension](#)

EEx m II T5*

*Sortie câble pour raccordement dans boîtier LC4 ou LC1

Monostable

Réf

LEF 341N01+482606 [Tension](#)

?

BURKERT - Electro distributeur NAMUR1 3/2- 5/2

Raccordement G $\frac{3}{4}$, Echappement G1/8
Tension possible 24V DC, 24/48/110/220V AC
Ex me

Monostable

Réf

LEF 6519 Ex me [Tension](#)

Ex m *

*Sortie câble pour raccordement dans boîtier LC4 ou LC1

Monostable

Réf

LEF 6519 Ex m [Tension](#)

?

ASCO JOUCOMATIC - Electro distributeur NAMUR1 3/2- 5/2

Raccordement G $\frac{3}{4}$, Echappement G1/8
Tension possible 24V DC, 24/48/110/220V AC
Ex me

Monostable

Réf

LEF EM G551 B401 MO [Tension](#)

Ex m *

*Sortie câble pour raccordement dans boîtier LC4 ou LC1

Monostable

Réf

LEF PV G551 A001 MS [Tension](#)

Silencieux

Silencieux laiton nickelé



Silencieux

Raccordement	Réf
G1/8	LEF
G1/4	LEF

Silencieux Réglable

Raccordement	Réf
G1/8	LEF
G1/4	LEF

Boîtiers Contrôle / Commande Ex emd

Boîtiers Contrôle / Commande **Aluminium moulé**, peinture époxy, IP65



Index de position

Détection par came réglable, raccordement sur bornier

Electrovanne de pilotage tension possible 24V DC, 24/48/110/220V AC

Distributeur 5/2 (fonction 3/2 en monostable) 500 l/min, Raccordement 1/8, Echappement 1/8

2 entrées M20x1,5, 1 bouchon, 1 PE Polyamide ATEX pour câble 8 à 12 mm

Plan de pose F05, support VDI-VDE GR1,2,3 ou 4 et visserie inclus

II 2GD Ex emb d IIC T5 ou T4

Ex tD A21 IP65 T100°C ou 135°C

Monostable

Détection/Pilotage

2 interrupteurs mécaniques SPDT, 1 électrovanne LEF 730-LC3-1EV-2DET/GR. [Tension](#)

Réf

T° amb

-20° à +40°C

Boitiers fin de course ATEX II2 GD (Zone 1,21,2)

Mode de protection **Ex d**

. Penser à définir le type de support VDI-VDE pour vos boitiers

. Nombreuses options-> nous consulter

Boitier fin de course **Aluminium moulé, IP66**

Index de position



Détection par came réglable, raccordement sur bornier
2 entrées M20x1,5, 1 bouchon, PE en option
Plan de pose F05, support VDI-VDE GR1,2,3 ou 4 et visserie inclus
II 2GD Ex d IIC T6 ou T5 ou T4 Gb
Ex tb IIIC T85°C ou T100°C ou T135°C Db IP66

Détection	Réf	T°Amb
2 interrupteurs Mécaniques SPDT 250V-16A	LEF 560-LC6/GR. (2x83161.3SPDT) 1E	-20° à +60°C
2 détecteurs Inductifs 2 fils 5 à 36V DC	LEF 560-LC6/GR. (2xIS026) 1E	-20° à +60°C
2 détecteurs Inductifs 2 fils 24 à 240V AC/DC	LEF 560-LC6/GR. (2xXS6-12B1MAL2) 1E	-20° à +60°C
2 détecteurs Inductifs NAMUR 8V DC	LEF 560-LC6/GR. (2xNJ2-V3N) 1E	-20° à +60°C

Boitier fin de course **Inox 316L, peinture époxy, IP66**

Index de position



Détection par came réglable, raccordement sur bornier
2 entrées M20x1,5, 1 bouchon, PE en option
Plan de pose F05, support VDI-VDE GR1,2,3 ou 4 et visserie inclus
II 2GD Ex d IIC T6 ou T5 ou T4
Ex td A21 IP66 T85°C ou T100°C ou T135°C

Détection	Réf	T°Amb
2 interrupteurs Mécaniques SPDT 250V-5A	LEF 550-LC5/GR. (2x83161.3SPDT) 1E	-20° à +40°C
2 interrupteurs Mécaniques SPDT 250V-5A	LEF 550-LC5/GR. (2x83139.1SPDT) 1E	-20° à +40°C
2 interrupteurs Mécaniques DPDT 250V-5A	LEF 550-LC5/GR. (2x83139.1DPDT) 1E	-20° à +40°C
2 interrupteurs Mécaniques sous Azote	LEF 550-LC5/GR. (2xRLD-GF50-R8) 1E	-20° à +40°C

Boitier fin de course **Aluminium, IP66**

Index de position



Détection par came, raccordement sur bornier
1 entrée M20x1,5, PE ATEX
Plan de pose F05, support VDI-VDE GR1,2,3 ou 4 et visserie inclus
II 2GD Ex d IIC T6

Détection	Réf	T°Amb
2 interrupteurs Mécaniques DPDT 250V-10A	LEF 502/GR. (1xZC8-JC4) 1PE	-20° à +40°C

Support VDI-VDE 3845

Support Inox 304, visserie M5 inclus (côté actionneur)




Désignation	Réf
Support GR1 80x30 h20	LEF GR1V
Support GR2/3 130-80x30 h30	LEF GR2/3V
Support GR4 130x30 h50	LEF GR4V

Aide à la définition
Page 40

Pilotage ATEX II2 GD (Zone 1,21,2)


Mode de protection **Ex d / Ex dm**



PARKER LUCIFER - Electrodistributeur NAMUR1 3/2- 5/2 
 Raccordement G¾, Echappement G1/8, IP65
 Tension possible 24V DC, 24/48/110/220V AC
 EEx dm IIC T4

Monostable
Réf **Prix HT**
 LEF 341N31+495905 Tension - €



ASCO JOUCOMATIC - Electrodistributeur NAMUR1 3/2- 5/2 
 Raccordement G¾, Echappement G1/8
 Tension possible 24V DC, 24/48/110/220V AC
 Ex d IIC

Monostable
Réf **Prix HT**
 LEF LPKF G551 B301 MO Tension - €



Silencieux
 Silencieux laiton nickelé

Silencieux			Silencieux Réglable		
Raccordement	Réf	Prix HT	Raccordement	Réf	Prix HT
G1/8	LEF	- €	G1/8	LEF	- €
G1/4	LEF	- €	G1/4	LEF	- €

Boitiers fin de course Pneumatique ATEX

. Penser à définir le type de support VDI-VDE pour vos boitiers

. Nombreuses options-> nous consulter



Boitier fin de course Aluminium

Index de position
Raccordement G1/8
Plan de pose F05, support VDI-VDE GR1,2,3 ou 4 et visserie inclus
II 2GD c IIC T6, T85°C

Détection	Réf	T°Amb
2 Valves 3/2	LEF 601/GR. (2xMAV3C)	-20° à +40°C



Boitier fin de course Polyamide PA6, IP65

Index de position
Détection par came réglable, raccordement pour tube 4x6
Plan de pose F05, support VDI-VDE GR1,2,3 ou 4 et visserie inclus
II 2GD c IIC T6, T85°C

Détection	Réf	T°Amb
2 interrupteurs NO pneumatiques	LEF 603-LC4/GR. (2x304-MR-UL)	-20° à +40°C

Support VDI-VDE 3845

Support Inox 304, visserie M5 inclus (côté actionneur)



Désignation	Réf
Support GR1 80x30 h20	LEF GR1V
Support GR2/3 130-80x30 h30	LEF GR2/3V
Support GR4 130x30 h50	LEF GR4V


Aide à la définition
Page 40

Pilotage Pneumatique ATEX

?

PARKER LUCIFER - Distributeur NAMUR1 3/2- 5/2 
Raccordement G¼, Echappement G1/8, IP65

Monostable
Réf [redacted]
LEF 541N01

ASCO JOUCOMATIC - Distributeur NAMUR1 3/2- 5/2 
Raccordement G¼, Echappement G1/8
II 2GD

Monostable
Réf [redacted]
LEF G551 A101 GD

Silencieux
Silencieux laiton nickelé



Silencieux	
Raccordement	Réf
G1/8	LEF
G1/4	LEF

Silencieux Réglable	
Raccordement	Réf
G1/8	LEF
G1/4	LEF

Embases de Pilotage ATEX

. Nous consulter pour des
T° Ambiantes différentes.



Embase NAMUR/ISO1

Pour montage d'un distributeur ISO1 sur actionneur NAMUR
Aluminium AU4G, Oxydation anodique noir
Raccordement G1/4
II 2GD c IIC T6, T85°C

Réf	T°Amb
LEF T2	-25° à +60°C



Embase NAMUR sortie G1/4

Pour pilotage d'un actionneur non NAMUR
Aluminium AU4G, Oxydation anodique noir
Raccordement G1/4
II 2GD c IIC T6, T85°C

Réf	T°Amb
LEF T20	-25° à +60°C



Embase NAMUR inversé 90°

Pour rotation 90° d'un électrodistributeur NAMUR
Aluminium AU4G, Oxydation anodique noir
II 2GD c IIC T6, T85°C

Réf	T°Amb
LEF T23	-25° à +60°C

Embases de Sécurité ATEX



Embase NAMUR Sécurité feu

Pour la fermeture automatique d'une vanne en cas d'incendie
Fusible Eutectique 72° ou 103°C
Aluminium AU4G, Oxydation anodique noir
II 2GD c IIC T6, T85°C

Réf	T°Amb
LEF T18-72°C	-25° à +60°C
LEF T18-103°C	-25° à +60°C

Boitiers fin de course AS-i



. Penser à définir le type de support VDI-VDE pour vos boitiers

. Nombreuses options-> nous consulter



Boitier fin de course **standard** Polycarbonate, IP65

Dôme de position 3D
Détection par came réglable
Carte AS-i 2E/2S BW1443 2.1
1 connecteur AS-i type vampire
Plan de pose F05, support VDI-VDE GR1,2,3 ou 4 et visserie inclus

Détection	Réf	T°amb
2 interrupteurs Mécaniques V3 SPDT 250V-16A	LEF 102-LC2/GR. (2x83161.3) AS-i	-20° à +60°C
2 détecteurs Inductifs 2 fils 5 à 36V DC	LEF 302-LC2/GR. (2xIS5026) AS-i	-20° à +60°C



Boitier fin de course **Aluminium moulé**, peinture époxy, IP65

Index de position
Détection par came réglable
Carte AS-i 2E/2S BW1443 2.1
1 connecteur AS-i type vampire
Plan de pose F05, support VDI-VDE GR1,2,3 ou 4 et visserie inclus

Détection	Réf	T°amb
2 interrupteurs Mécaniques V3 SPDT 250V-16A	LEF 102-LC1/GR. (2x83161.3) AS-i	-20° à +60°C
2 détecteurs Inductifs 2 fils 5 à 36V DC	LEF 302-LC1/GR. (2xIS5026) AS-i	-20° à +60°C

Boitiers Contrôle / Commande AS-i



Boitiers Contrôle / Commande **Aluminium moulé**, peinture époxy, IP65



Index de position
Détection par came réglable
Carte AS-i 2E/2S BW1443 2.1
Electrovanne de pilotage tension possible 24V DC
Distributeur 5/2 (fonction 3/2 en monostable) 500 l/min, Raccordement 1/8, Echappement 1/8
1 connecteur AS-i type vampire
Plan de pose F05, support VDI-VDE GR1,2,3 ou 4 et visserie inclus

Monostable

Détection/Pilotage	Réf	T°amb
2 interrupteurs Mécaniques V3, 1 électrovanne	LEF 130-LC3-1EV-2DET/GR. AS-i	-20° à +60°C
2 détecteurs Inductifs 24V DC, 1 électrovanne	LEF 330-LC3-1EV-2DET/GR. AS-i	-20° à +60°C

Bistable

Détection/Pilotage	Réf	T°amb
2 interrupteurs Mécaniques V3, 2 électrovannes	LEF 130-LC3-2EV-2DET/GR. AS-i	-20° à +60°C
2 détecteurs Inductifs 24V DC, 2 électrovannes	LEF 330-LC3-2EV-2DET/GR. AS-i	-20° à +60°C

Support VDI-VDE 3845

Support Inox 304, visserie M5 inclus (côté actionneur)



Désignation	Réf
Support GR1 80x30 h20	LEF GR1V
Support GR2/3 130-80x30 h30	LEF GR2/3V
Support GR4 130x30 h50	LEF GR4V

Aide à la définition
Page 40

Carte AS-i Bihl + Wiedemann



Automatisierungstechnik

AS-i 2I/2O-AB Module

AS-i 2I/2O-AB Module

AS-i Specification 2.1
AB Slave (up to 62 slaves)

Additional 2 holes
for



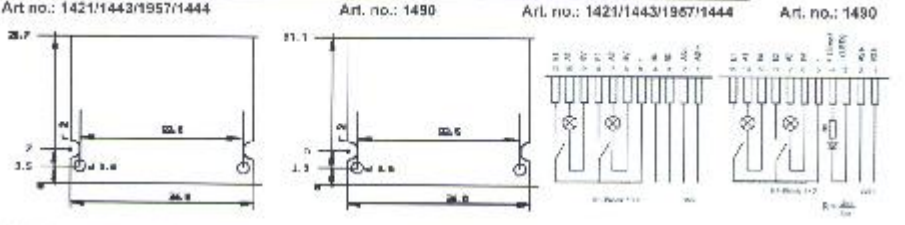
- Article no. BW1421
- Article no. BW1443 with screw terminals
- Article no. BW1957 without galvanical separation, screw terminal only on AS-i pins
- Article no. BW1444 with wiring pins
- Article no. BW1490 with Fault LED output

The AS-i 2I/2O-AB Module, which meets the requirements of the new AS-i Specification 2.1 is the board based solution for an AS-i slave. The board is completely powered by AS-i. The inputs and outputs are short circuit and overload protected.
If bus communication is interrupted (master failure), the outputs are switched to their currentless switching state by the watchdog.
Using the inputs, you can interrogate up to 2 mechanical switching elements. Using the outputs, you can drive up to 2 indicator lights, with the power being drawn from the AS-i system.

Customer-specific special orders are possible on short notice. The circuit board dimensions and the plug connections can be changed as well.
The AS-i 2I/2O-AB Module offers additionally 2 holes for assembly angles.
Advanced addressing (AB-technology, up to 62 slaves) is possible.

Article no.	BW1421	BW1443	BW1957	BW1444	BW1490
Connection	-	Screw terminal	Screw terminal only on AS-i pins	Wiring pins	-
Connection	Circuit board installation				
Quiescent current (Input = 0, Output = 0)	≤ 20 mA				
Switching threshold of inputs	≤ 0,8 mA (low) ≥ 5 mA (high)				
U	20 ... 30 V DC				
Outputs	2 electronic				
Loading capacity	80 mA per output (sum of all outputs ≤ 90 mA) 24 V DC				
Length of connector cables	100; max. 1,5 m				
Operating voltage	via AS-i				
Operating current	≤ 200 mA				
FMC directions	EN 61 000-6-2, EN 61 000-6-4				
Operating temperature	25°C ... +70°C				
Storage temperature	-40°C ... +70°C				
Protection category (EN 60 528)	IP00 (soldering pins) IP20 (built in)				
Allowable shock and vibration stress	≤ 10 g, ≤ 11 ms 10 ... 55 Hz, 0,5 mm amplitude				
Dimensions (L x W x H)	39,7 mm, 36,5 mm, 10 mm			27,7/36,5/10 mm	

- Programming (Bit-setting)
- Data bit (Input via AS-i)
B1: Function
D0: Output A1
D1: Output A2
D2: Input E1
D3: Input E2
- Parameter bit
B1: Function
P0: not used
P1: not used
P2: not used
P3: not used
- Programming:
Address preset 0 changeable via bus master or programming device
- ID Code B
ID Code A
ID2 Code E



Bihl+Wiedemann GmbH - P.O. Box 1411 - D-68133 Mannheim - Phone: (+49) 621 33696-0 Fax: (+49) 621 3382238 eMail: mail@bihl-wiedemann.de
www.bihl-wiedemann.de We reserve the right to change any data Mannheim, 18.10.05 page 7

Boites de jonction

. Nombreuses options->
nous consulter



Boite de jonction **standard** Polycarbonate, IP65

Bornier de raccordement (6 bornes)
3 entrées M20x1,5, PE Polyamide pour câble 8 à 12 mm

Réf	T°amb
LEF	-20° à +90°C



Boite de jonction **Aluminium**, IP66

Bornier de raccordement (6 bornes)
3 entrées M20x1,5, PE Polyamide pour câble 8 à 12 mm

Réf	T°amb
LEF	-20° à +90°C



Boite de jonction **Polyester Chargé Carbone**, IP66

Bornier de raccordement 6 bornes
3 entrées M20x1,5, PE Polyamide pour câble 8 à 12 mm
II 2GD Ex ed IIC T6

Réf	T°amb
LEF	-20° à +60°C

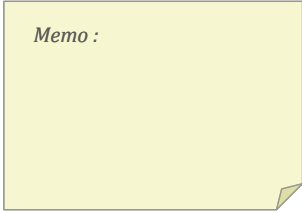


Boite de jonction **Inox**, IP66

Bornier de raccordement 6 bornes
3 entrées M20x1,5, PE Polyamide pour câble 8 à 12 mm
II 2GD Ex ed IIC T6

Réf	T°amb
LEF	-20° à +60°C

Interrupteurs



Interrupteur

Réf	T°amb
LEF	-20° à +60°C

Détecteurs




Détecteur

Réf	T°amb
LEF	-20° à +60°C

Détection sur vanne manuelle

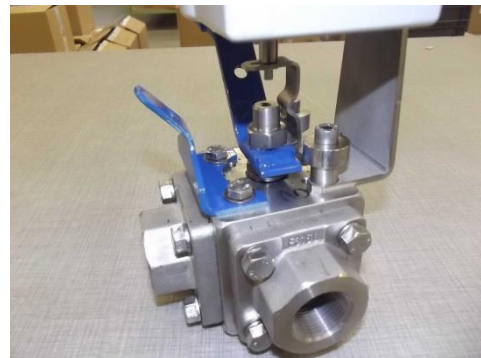
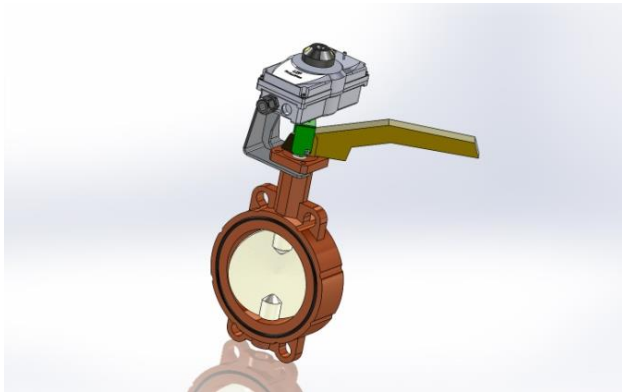
. Pour tout kit
d'adaptation nous fournir
la vanne pour validation



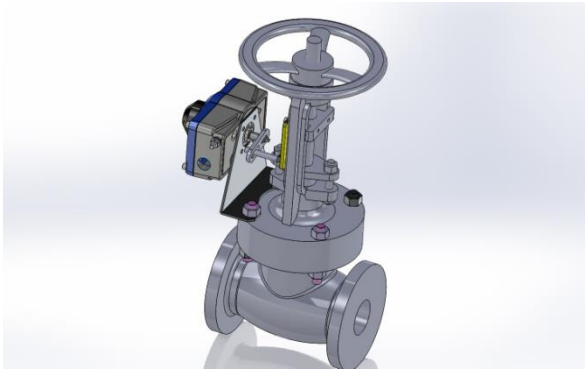
Kit Inox pour vanne ¼ tour, 
Support ISO
Noix d'accouplement, visserie inclus

Réf

- LEF Kit d'adaptation DN10 à DN50
- LEF Kit d'adaptation DN65 à DN100
- LEF Kit d'adaptation DN125 ...
- LEF Montage DN10 à DN100
- LEF Montage DN125 ...



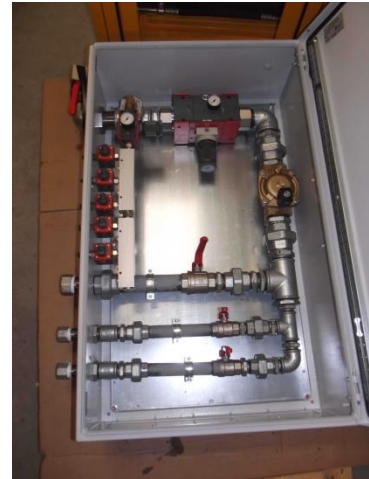
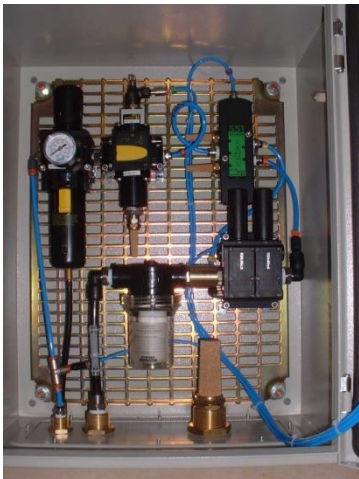
Détection sur Gate Valve (Nous consulter)



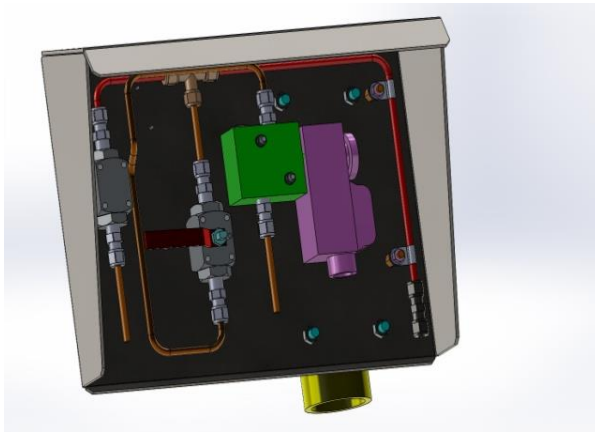
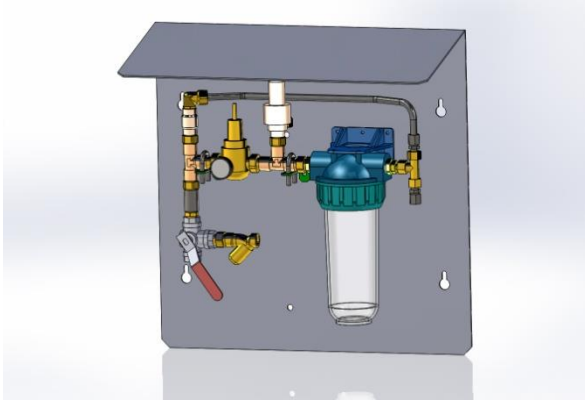
Coffret / Panneau de pilotage

Memo :

Coffret de pilotage ATEX (Nous consulter)



Panneau de pilotage (Nous consulter)



Positionneurs Petit Débit / Grand Débit

Boitier fin de course contrôle /commande 3 positions



Boitier fin de course Aluminium moulé, IP66

Index de position

Détection par came réglable, raccordement sur bornier

1 entrée M20x1,5, PE métallique

Plan de pose F05, support VDI-VDE GR1,2,3 ou 4 et visserie inclus

Bloc d'électrovannes NAMUR spécifique, tension possible 24V DC, 24/48/110/220V AC

Détection

2 interrupteurs Mécaniques SPDT 250V-16A

Réf

LEF 134-LC6-PD/GD Tension

T°Amb

-20° à +60°C

Permet les fonctions suivantes :

- . Fermeture de la vanne
- . Ouverture partielle de la vanne sur une position réglable par came
- . Maintien de cette position en cas de microfuites
- . Ouverture totale de la vanne
- . Contrôle de position de la vanne



Boitier fin de course Aluminium moulé, IP66



Index de position

Détection par came réglable, raccordement sur bornier

1 entrée M20x1,5, PE métallique ATEX

Plan de pose F05, support VDI-VDE GR1,2,3 ou 4 et visserie inclus

II 2GD Ex d IIC T6

Ex tb IIIC T85°C ou T100°C ou T135°C Db IP66

Bloc d'électrovannes NAMUR spécifique, tension possible 24V DC, 24/48/110/220V AC

II 2GD ..

Détection

2 interrupteurs Mécaniques SPDT 250V-16A

Réf

LEF 730-LC6-PD/GD Tension

T°Amb

-20° à +60°C

Positionneurs

Accessoires



Support VDI-VDE 3845

Support Inox 304*, visserie inclus (côté actionneur)

Désignation		Réf
Support GR0	50x25 h20	LEF GR0V
Support GR1	80x30 h20	LEF GR1V
Support GR2/3	130-80x30 h30	LEF GR2/3V
Support GR4	130x30 h50	LEF GR4V
Support GRS	50x20 h11	LEF GRSV

*Nous consulter pour des supports en Inox 316L

Aide à la définition
Page 40



Silencieux

Silencieux laiton nickelé

Silencieux Raccordement	Réf
G1/8	LEF
G1/4	LEF

Silencieux Réglable

Raccordement	Réf
G1/8	LEF
G1/4	LEF



GORE-TEX

Event de respiration

Raccordement	Réf
M12x1,5	LEF



Presse étoupe (Polyamide)

Désignation	Réf
PE M20x 1,5 Polyamide ø 8 à 12 mm	LEF
PE M20x 1,5 Polyamide Bleu ATEX ø 8 à 12 mm	LEF
PE M20x 1,5 Polyamide Noir ATEX ø 8 à 12 mm	LEF

Presse étoupe (Laiton Nickelé*)

Désignation	Réf
PE M20x1,5 Métallique pour câble non armé ø 4 à 8,5 mm	LEF ADE1F N°4
PE M20x1,5 Métallique pour câble non armé ø 6 à 12 mm	LEF ADE1F N°5
PE M20x1,5 Métallique pour câble non armé ø 8,5 à 16 mm	LEF ADE1F N°6
PE M20x1,5 Métallique pour câble armé ø 6 à 12 mm	LEF ADE4F N°5
PE M20x1,5 Métallique pour câble armé ø 8,5 à 16 mm	LEF ADE4F N°6
PE M20x1,5 Métallique pour câble armé ø 12 à 21 mm	LEF ADE4F N°7

*Nous consulter pour des presses étoupes en Inox 316L

SAV (Maintenance)



Boitier fin de course LC2

Désignation	Réf
Couvercle + index	LEF
Couvercle transparent	LEF



Boitier fin de course LC3

Matériel commun

Désignation	Réf
Distributeur monostable	LEF
Distributeur bistable	LEF

Matériel IP

Désignation	Réf
Electrovanne 24V DC	LEF
Electrovanne 230V AC	LEF

Matériel ATEX


Désignation	Réf
Electrovanne Ex i 24V DC SAMSON	LEF
Electrovanne Ex m 24V DC PARKER	LEF

Motorisation



. Liste des actionneurs avec un délai court
. Pour les autres versions se reporter à la documentation générale sur notre site internet



AIR TORQUE 4^{ème} Génération UPGRADE 
Actionneur à double piston et crémaillère. Corps en aluminium extrudé avec protection interne et externe (revêtement ALODUR)
Deux vis de réglage de butée
II 2GD c T 95°C – SIL 3

Double effet

Réf	Couple à 5 bar (Nm)	Perçage / Double carré (mm)
LEF AT045 UDAA**	12,0	F04 / 11
LEF AT051 UDAA**	16,6	F04 / 11
LEF AT101 UDAA	29,3	F05+F07 / 14
LEF AT201 UDAA	58,2	F05+F07 / 17
LEF AT251 UDAA	91,5	F05+F07 / 17
LEF AT301 UDAA	133	F07+F10 / 22
LEF AT351 UDAA	215	F07+F10 / 22
LEF AT401 UDAA	277	F07+F10 / 22
LEF AT451 UDAA	435	F10+F12 / 27
LEF AT501 UDAA	567	F10+F12 / 27
LEF AT551 UDAA	766	F10+F12 / 27
LEF AT601 UDAA	1064	F14 / 36
LEF AT651 UDAA	1787	F14 / 36
LEF AT701 UDAA	2594	F16 / 46
LEF AT751 UDAA	3590	F16 / 46
LEF AT801 UDAA	4504	F16 / 46

Simple effet

Réf	Couple à 5 bar (Nm)	Perçage / Double carré (mm)
LEF AT045 US2-3A**	7,8 à 4	F04 / 11
LEF AT051 US06A**	10 à 6	F04 / 11
LEF AT101 US10A*	18,2 à 12,4	F05+F07 / 14
LEF AT201 US10A	36,1 à 23,6	F05+F07 / 17
LEF AT251 US10A	54,8 à 33,8	F05+F07 / 17
LEF AT301 US10A	82,3 à 54,2	F07+F10 / 22
LEF AT351 US10A	133 à 83,9	F07+F10 / 22
LEF AT401 US10A	172 à 112	F07+F10 / 22
LEF AT451 US10A	270 à 117	F10+F12 / 27
LEF AT501 US10A	343 à 235	F10+F12 / 27
LEF AT551 US10A	450 à 292	F10+F12 / 27
LEF AT601 US10A	638 à 434	F14 / 36
LEF AT651 US10A	1066 à 745	F14 / 36
LEF AT701 US10A	1503 à 992	F16 / 46
LEF AT751 US10A	2128 à 1407	F16 / 46
LEF AT801 US10A	2665 à 2028	F16 / 46

*Configuration en S12 possible à partir du stock S10 (plus value)

** Non stocké

Kit de rechange

Réf

- LEF Kit AT045U
- LEF Kit AT051U
- LEF Kit AT101U
- LEF Kit AT201U
- LEF Kit AT251U
- LEF Kit AT301U
- LEF Kit AT351U
- LEF Kit AT401U
- LEF Kit AT451U
- LEF Kit AT501U
- LEF Kit AT551U
- LEF Kit AT601U
- LEF Kit AT651U
- LEF Kit AT701U
- LEF Kit AT751U
- LEF Kit AT801U

Memo :

Motorisation



. Liste des actionneurs avec un délai court
. Pour les autres versions se reporter à la documentation générale sur notre site internet

NORBRO 
Actionneur



Double effet

Réf	Couple à 5 bar (Nm)	ISO / Carré (mm)
LEF 05-RDA40R	10	F03 / 10
LEF 10-RDA40R	28	F04 / 11
LEF 15-RDA40R	54	F05 / 14
LEF 20-RDA40R	99	F07 / 14
LEF 25-RDA40R	165	F07 / 19
LEF 30-RDA40R	272	F10 / 19
LEF 33-RDA40R	531	F12 / 25
LEF 35-RDA40R	652	F12 / 25
LEF 40-RDA40R	1040	F14 / 28
LEF 42-RDA40R	1804	F16 / 46

Simple effet

Réf	Couple à 5 bar (Nm)	ISO / Carré (mm)
LEF 05-RDE40R	5,1 à 3,4	F03 / 10
LEF 10-RDB40R	16 à 8	F04 / 11
LEF 15-RDB40R	33 à 20	F05 / 14
LEF 20-RDB40R	59 à 36	F07 / 14
LEF 25-RDB40R	98 à 53	F07 / 19
LEF 30-RDB40R	163 à 91	F10 / 19
LEF 33-RDB40R	297 à 159	F12 / 25
LEF 35-RDB40R	381 à 220	F12 / 25
LEF 40-RDB40R	604 à 306	F14 / 28
LEF 42-RDB40R	1049 à 510	F16 / 46

Kit de rechange

Réf
LEF Kit 05-ARK40-OS
LEF Kit 10-ARK40-OS
LEF kit 15-ARK40-OS
LEF Kit 20-ARK40-OS
LEF Kit 25-ARK40-OS
LEF kit 30-ARK40-OS
LEF Kit 33-ARK40-OS
LEF Kit 35-ARK40-OS
LEF Kit 40-ARK40-OS
LEF Kit 42-ARK40-OS

Memo :

Motorisation



. Liste des actionneurs avec un délai court
. Pour les autres versions se reporter à la documentation générale sur notre site internet



ROTADISK

L'actionneur fonctionne selon le principe éprouvé de bras secteur double. Deux pistons opposés transmettent l'effort pneumatique aux deux extrémités du bras secteur de telle sorte que l'on obtient une rotation de 90°.

Double effet

Réf	Couple Nm (5 bar)	ISO / Carré
LEF RD-2,5	25	F03 / 9
LEF RD-5	50	F05 / 11
LEF RD-10	100	F05 / 14
LEF RD-20	200	F07 / 17
LEF RD-40	400	F10 / 22
LEF RD-80	800	F12 / 27
LEF RD-160	1600	F14 / 36
LEF RD-320	3390	F16 / 46
LEF RD-640	6380	F25 / 55

Simple effet

Réf	Couple Nm (5 bar)	ISO / Carré
LEF RDF-2,5-3	13 à 8,5	F03 / 9
LEF RDF-5-3	30 à 20	F05 / 11
LEF RDF-10-3	65 à 40	F05 / 14
LEF RDF-20-3	125 à 80	F07 / 17
LEF RDF-40-3	200 à 100	F10 / 22
LEF RDF-80-3	400 à 215	F12 / 27
LEF RDF-160-3	800 à 460	F14 / 36
LEF RDF-320-3	2350 à 1280	F16 / 46
LEF RDF-640-3	4310 à 2240	F25 / 55

Kit de rechange

Réf
LEF Kit RD/RDF-2,5
LEF Kit RD/RDF-5
LEF Kit RD/RDF-10
LEF Kit RD/RDF-20
LEF Kit RD/RDF-40
LEF Kit RD/RDF-80
LEF Kit RD/RDF-160
LEF Kit RD/RDF-320
LEF Kit RD/RDF-640

Memo :

Vannes

Nous consulter

Nous pouvons vous fournir tous types de vannes, d'actionneurs, de kits d'adaptation et réaliser des ensembles sur mesure. Les ensembles sont montés et testés.



....

Motorisée par :



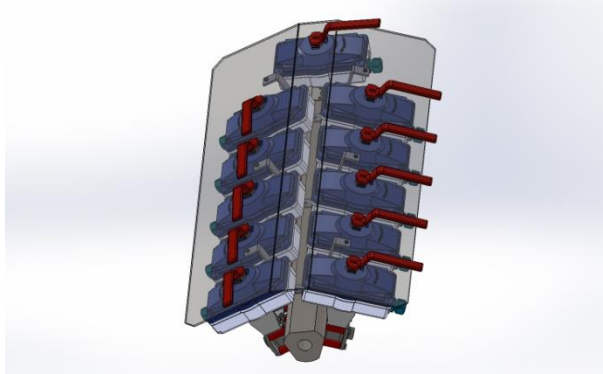
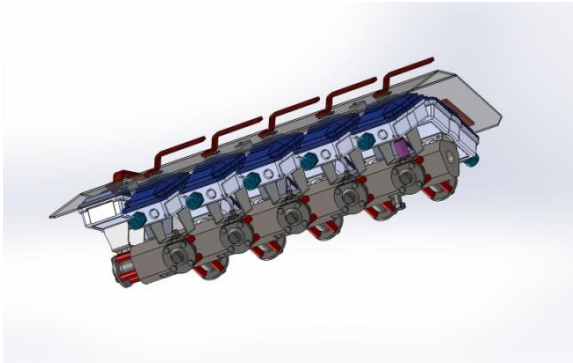


Etude Spécifique

*Etude sous SOLIDWORKS
Nous consulter pour toute
demande spécifique*

Nos compétences et notre réactivité nous permettent de répondre à tous vos besoins spécifiques.

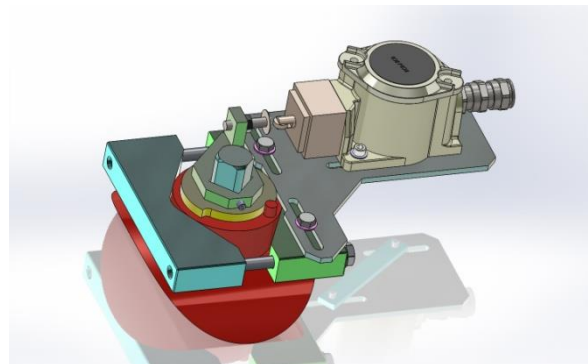
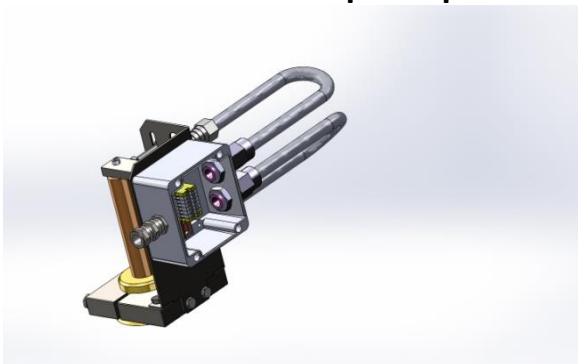
Manifold à commande manuelle à travers les boitiers



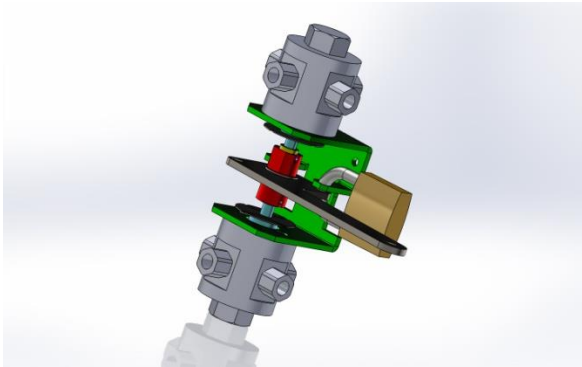
Manifold



Détection sur vannes Spécifiques



Adaptation pour vanne tête bêche



Rallonge pour vanne



Montage spécifique



Support VDI-VDE

Définition du support			Encombrement du support		
Ref. support	A	h	H	L	I
GR1	80	20	45	130	50
GR2/3	80+130	30	55	170	50
GR3	130	30	55	170	70
GR4	130	50	75	170	50

C	modification de cote	29/09/2010
Indice	Nature de la modification	DATE
Matière : Inox 304 ou 316L		
Echelle : 1:5	Supports VDI-VDE Supports de fixation des boîtiers fdc sur actionneurs VDI/VDE	Dessiné par :
		Date : 18/11/2008
LEF Industries Tél : 02 98 11 04 40 Fax : 02 98 11 04 44 ZI de Lannugat 29100 DOUARNENEZ www.lef-industries.com		N° : 941

Support VDI-VDE

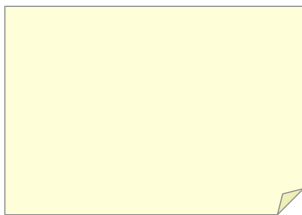
Choix du support en fonction de l'actionneur

VDI-VDE 3845	GR1	GR2/3	GR3	GR4
ACTAIR/DYNACTAIR	GR1	-	-	-
ACTREG	-	ADA/ASR 20 à 1750	-	-
AIR TORQUE	AT051U à 301U	AT351U à 501U	-	AT551U à 801U
ALPHAIR	AP/APS42 à 100	AP/APS115 à 145	-	AP/APS160 à 330
AMG	SAD/SAF10 à 43	SAD/SAF45 à 60	-	-
EBRO	-	EB4.1 à 280	-	-
EL-O-MATIC				
HYTORK	XL26 à 281	x	XL1126 à 4581	-
NORBRO	10-40R à 20-40R	25-40R à 35-40R	-	40-40R à 50-40
PETRAS	P0005N à P1000N	-	-	-
PREMIAIR				
REVO	RD/RS006 à 090	RD/RS090 à 630	-	-
ROTADISK	RD/RDF2,5 à 20	x	RD/RDF40 à 80	RD/RDF160 à 640
SIRCA	AP1 à 4	AP4,5 à 6	-	AP8 à 10
TRUTORQ	TDA/TSR3 à 35	x	TDA/TSR55 à 150	-

Support Spécifique :

ACTREG	ADA10	(50x30 h:30)
AIR TORQUE	AT045U AT1001U	GR0 (50x25 h:20) GR4 + Embase Spécifique pour AT1001U
ALPHAIR	AP32	GR0 (50x25 h:20)
AMG	SAD/SAF05	GRS (50x20 h:11)
REVO	RD/RDS960	(150x30 h:30)

Définition boîtier LEF



Toute la gamme de boîtier fin de course LEF



LC2 Polycarbonate IP66



LC2G Vestamid IP66



LC4 Vestamid IP65



LC1 Fonte d'Aluminium IP66/67



LC1I Inox 316L IP66/67



LC5 Inox 316L IP66



LC6 Fonte d'Aluminium IP66



LC3 Fonte d'Aluminium IP65



LC3-MU Fonte d'Aluminium IP66

DDP d'un boîtier fin de course

Société :

Service :

Nom :

Prénom :

Tel :

Fax :

Mail :

Zone d'installation

Normal (IP) Zone 1 Zone 21 Zone 2 Zone 22

Indice de protection

IP65 IP66 IP67 Autres :

Température ambiante

.....< Tamb<.....

Mode de protection (Zone 1,21,2)

Ex na(zone 2) Ex i Ex ed Ex d

Détection

Interrupteur Détecteur Magnétique Pneumatique Autres :

Tension :

Nbre :

Marque

CROUZET IFM PP&F SCHNEIDER TECHNOR

Autres :

Matière du boîtier

Polycarbonate(IP) Aluminium Vestamid Inox Autres :

Presse étoupe

Polyamide Métallique Pour câble non Armé Pour câble Armé

Nbr :

Informations complémentaires

Envoyer par FAX au 02 98 11 04 44 ou par MAIL :
commercial@lef-industries.com

Vos notes

.....

Notification Assurance Qualité de Production



INERIS

(2) **Appareil ou système de protection destiné à être utilisé en atmosphères explosibles Directive 94/9/CE**

**NOTIFICATION
ASSURANCE QUALITE DE PRODUCTION**

(3) Numéro de la notification : **INERIS 03ATEXQ723**

(4) Catégorie de produit : **Matériel électrique**

(5) Fabricant : **LEF Industries
ZI de Lannugat
BP214
F-29177 DOUARNENEZ**

(6) Lieu de production : **LEF Industries
ZI de Lannugat
BP214
F-29177 DOUARNENEZ**

(7) L'INERIS, organisme notifié et identifié sous le numéro 0080, conformément à l'article 9 de la Directive du Conseil 94/9/CE du 23 Mars 1994, certifie que le fabricant dispose d'un système qualité qui satisfait l'annexe IV et l'annexe VII de la directive.

(8) La présente notification repose sur le rapport de l'audit n° 151858 réalisé le 25 juin 2015.
Les résultats des réévaluations périodiques du système qualité font partie de la présente notification.

(9) La validité de la présente notification prend fin le **20 juillet 2018** et la présente notification peut être retirée si le fabricant ne satisfait plus aux exigences de l'annexe IV et de l'annexe VII.

(10) Conformément à l'article 10(1) de la directive 94/9/CE, la marque CE sera suivie du numéro 0080 identifiant l'INERIS comme organisme notifié, impliqué dans la phase de contrôle de la production.

Verneuil-en-Halatte, le 16 juillet 2015

Le Directeur Général de l'INERIS,
Par délégation
T. HOUEIX
Délégué Certification ATEX

Le document ne peut être reproduit que dans son intégralité et sans aucune modification.
INERIS n'est en aucun cas responsable de son utilisation.

Folio 1 / 1

Parc Technologique Alata - BP 7 - F-60550 Verneuil-en-Halatte
tél : +33(0)3 44 55 66 77 - fax : +33(0)3 44 55 66 99 - internet : www.ineris.fr

Institut national de l'Environnement industriel et des risques

établissement public à caractère industriel et commercial - RCS Compagnie B 381 954 921 - Siret : 381 954 921 00019 - APE 7120B - TVA Intracomm FR 25 381 984 921

Conditions Générales de Vente et Garantie

GENERALITES

Sauf stipulation contraire spécifiée par écrit par notre Société, les commandes qui nous sont remises et les marchés que nous traitons sont soumis sans exception aux conditions générales de vente ci-après.

Ces conditions annulent et remplacent toutes clauses imprimées ou manuscrites et prévalent sur vos conditions générales d'achat.

Toute convention particulière ou dérogation à nos conditions générales de vente doit faire l'objet d'accord écrit de la part de notre Société.

Les présentes conditions générales de vente, qui n'ont pas été expressément modifiées ou abrogées avec notre accord écrit, s'appliquent à nos clients dans les termes ci-dessous :

Article 1 : FORMATION DU CONTRAT

Notre Société n'est engagée qu'après acceptation et confirmation écrite, sous forme d'un Accusé de Réception, de la commande reçue du Client

Toute commande passée à notre Société par téléphone devra être confirmée par écrit par le Client.

Article 2 : CONDITIONS COMMERCIALES

Nos prix sont nets, hors taxes, départ usine, port et emballage en sus.

Nos relations avec le Client sont soumises à nos présentes conditions générales de vente et régies par le Droit Français, en cas de litige.

Nous nous réservons le droit de modifier nos Produits, en fonction des perfectionnements ou des modifications techniques apportés par notre Société.

Toute commande passée à notre Société doit avoir un montant minimum de 100 € HT

Toute commande, dont le montant est inférieur, entraînera des frais de gestion à la charge du Client d'un montant de 20 € payable au moment de la facture.

Article 3 : OUVERTURE DE COMPTE

Tout nouveau client devra fournir, lors de sa première commande les éléments suivants : SIRET, N° de TVA intracommunautaire, adresse de livraison et de facturation, RIB. Pour la 1ère affaire, les conditions de paiement applicables à ce nouveau Client seront le paiement à la commande.

Article 4 : CONDITIONS DE LIVRAISON

Les coûts de livraisons sont à la charge du Client, sauf accord écrit de notre Société. Ces coûts seront facturés en sus, au tarif en vigueur lors de l'expédition.

Les délais de livraison sont donnés par notre Société à titre indicatif. Tout éventuel retard de livraison ne pouvant donner lieu à aucun versement d'indemnité de la part de notre Société, ni à aucune annulation de commande de la part du Client.

En cas d'erreur de livraison imputable à une imprécision du Client, les frais de retour seront mis à la charge exclusive du Client.

Les Produits voyagent aux frais, risques et périls du Client destinataire. Il appartient au Client de vérifier le bon état des Produits livrés, au moment de la réception.

En cas d'avarie ou de Produit manquant, il appartient au Client de former sa réclamation, par lettre recommandée adressée au dernier transporteur, dans le délai requis applicable en matière de transports, avec copie de sa réclamation à l'attention de notre Société.

La vérification du Client doit aussi porter sur les quantités et les références des Produits commandés, sur leur conformité à la commande.

Toute réclamation du Client devra être adressée à notre Société, au plus tard 5 jours après la livraison.

La responsabilité de notre Société ne saurait être engagée en cas de dégradation ou d'altération des Produits livrés, relevant du transport.

Article 5 : CONDITIONS DE PAIEMENT

Les factures émises au Client sont payables par lui par virement, par chèque ou traite acceptée et domiciliée, selon les conditions et modalités définies par notre Société.

Ces conditions de paiement sont au maximum de 60 jours à compter de l'émission de la facture.

Tout Client, bénéficiant d'un accord dérogatoire à ces délais de paiement, devra nous en informer par lettre recommandée, précisant l'accord auquel il est soumis.

Tout règlement anticipé, par rapport à la date d'échéance prévue sur la facture, pourra donner lieu à un escompte indiqué sur la facture.

Les règlements à l'exportation s'effectueront par virement, crédit documentaire ou avant expédition, selon les conditions et modalités définies par notre Société.

Les sommes, non payées à l'échéance, porteront de plein droit un intérêt de retard qui sera exigible sans qu'une relance ni mise en demeure préalable de notre société ne soit nécessaire. Le taux de l'intérêt de retard, est égal au taux de refinancement de la BCE (Banque Centrale Européenne) majoré de 10 points.

Outre l'intérêt de retard au taux contractuel, le défaut de règlement à l'échéance fixée entraînera l'application d'une indemnité forfaitaire de 40 € pour frais de recouvrement.

A défaut de paiement à la date d'exigibilité de toute somme due en vertu du contrat de vente, comme en cas d'inexécution de l'un quelconque des engagements de l'acheteur, le contrat de vente sera résolu de plein droit si bon nous semble, sans que nous n'ayons à accomplir aucune formalité judiciaire, huit jours après une simple mise en demeure par lettre recommandée, restée sans effet.

En cas de non paiement, une action contentieuse pourra être engagée et les frais judiciaires et intérêts légaux seront à la charge du Client.

En outre, nous nous réservons le droit de suspendre l'exécution des commandes en cours.

Article 6 : CLAUSE DE RESERVE DE PROPRIETE

Il est expressément stipulé, en application des dispositions légales en vigueur, que tout Produit livré (*produit proprement dit, pièce de rechange, accessoire, etc...*) demeure la propriété de notre Société jusqu'au paiement effectif de l'intégralité du prix TTC facturé, sachant que la remise d'une lettre de change ou d'un autre effet de commerce ne constitue paiement qu'après encaissement par notre Société.

Le Client prend en conséquence l'engagement :

- 1) d'assurer à ses frais, contre tous risques et pour sa valeur, le Produit commandé à notre Société; livré et non payé ;
 - 2) de faire figurer isolément dans ses écritures comptables, la nature et la valeur du Produit, ayant fait l'objet d'une réserve de propriété ;
 - 3) de ne pas donner en gage ou en nantissement le Produit acheté à notre Société, ni d'en transférer la propriété à titre de garantie quelconque ;
- En cas de non paiement d'une seule échéance ou en cas de mise en redressement judiciaire du Client, notre Société sera en droit d'exiger la restitution immédiate, aux frais du Client du Produit, ayant fait l'objet de la présente clause de réserve de propriété que le Client déclare accepter sans aucune restriction ;
- 4) d'avertir immédiatement notre société en cas de revente, pour lui permettre d'exercer éventuellement son droit de revendication sur le prix à l'égard de l'utilisateur.

Article 7 : GARANTIE

Nos Produits sont garantis pour une durée de un an, à compter de la date de livraison au Client. Cette garantie ne couvre que les vices de construction ou défauts de matière et se limite à la fourniture des pièces reconnues défectueuses par notre société. Notre garantie ne protège pas les Produits modifiés, les Produits dont il est fait usage en infraction avec les recommandations techniques figurant sur le manuel d'utilisation de notre société remis au Client, les Produits dont il est fait un usage abusif ou n'ayant pas fait l'objet d'un entretien régulier.

Notre garantie est également exclue pour des incidents relevant de l'usure normale du Produit, de détérioration ou d'accident provenant d'utilisation défectueuse et anormale du Produit. Le recours de la garantie n'autorise en aucun cas la suspension de votre règlement du Produit à notre société ou son report d'échéance.

Dans le cas où des défauts seraient constatés, notre société s'engage à réparer ou à remplacer le Produit défectueux, à condition que le Client nous informe avec justificatif à l'appui. En cas de défaillance du Produit, la garantie se limite au remplacement des pièces en cause et ne peut avoir pour effet de prolonger la garantie du Produit. Si une intervention entraîne une immobilisation du Produit, de l'installation, ou nécessite des moyens spécifiques, aucune indemnité ne peut être réclamée auprès de notre société.

Article 8 : ATTRIBUTION DE COMPETENCE ET LOI APPLICABLE

Toute contestation, nonobstant toute clause contraire, est du ressort exclusif du Tribunal de Commerce du siège social de notre Société.

Les présentes conditions générales de vente seront régies par la Loi Française et interprétées conformément à ladite loi, à l'exclusion de la Convention de Vienne.



Robinetterie Industrielle

www.lef-industries.com

ZI de Lannugat
29100 DOUARNENEZ Cedex
FRANCE

☎ : +33 (0) 2 98 11 04 40

☎ : +33 (0) 2 98 11 04 44

commercial@lef-industries.com

Hervé LANDEMAINE

☎ : 06 22 38 16 60

hervelandemaine@lef-industries.com

Jean-François GLOAGUEN

☎ : 07 83 97 42 46

jean-francois.gloaguen@lef-industries.com